

LARROQ

PERFORMANCE & FITNESS

NOTICE DE MONTAGE XR128



FABRIQUÉ EN FRANCE

MERCI D'AVOIR CHOISI LAROQ

POUR TOUTE
DEMANDE TECHNIQUE
MERCI DE CONTACTER
NOTRE SERVICE APRÈS-VENTE
+33 (0)4 42 28 58 46
service@laroq.com

WWW.LAROQ.COM

ZONE INDUSTRIELLE DU GRAND PONT
13640 LA ROQUE D'ANTHÉRON
FRANCE

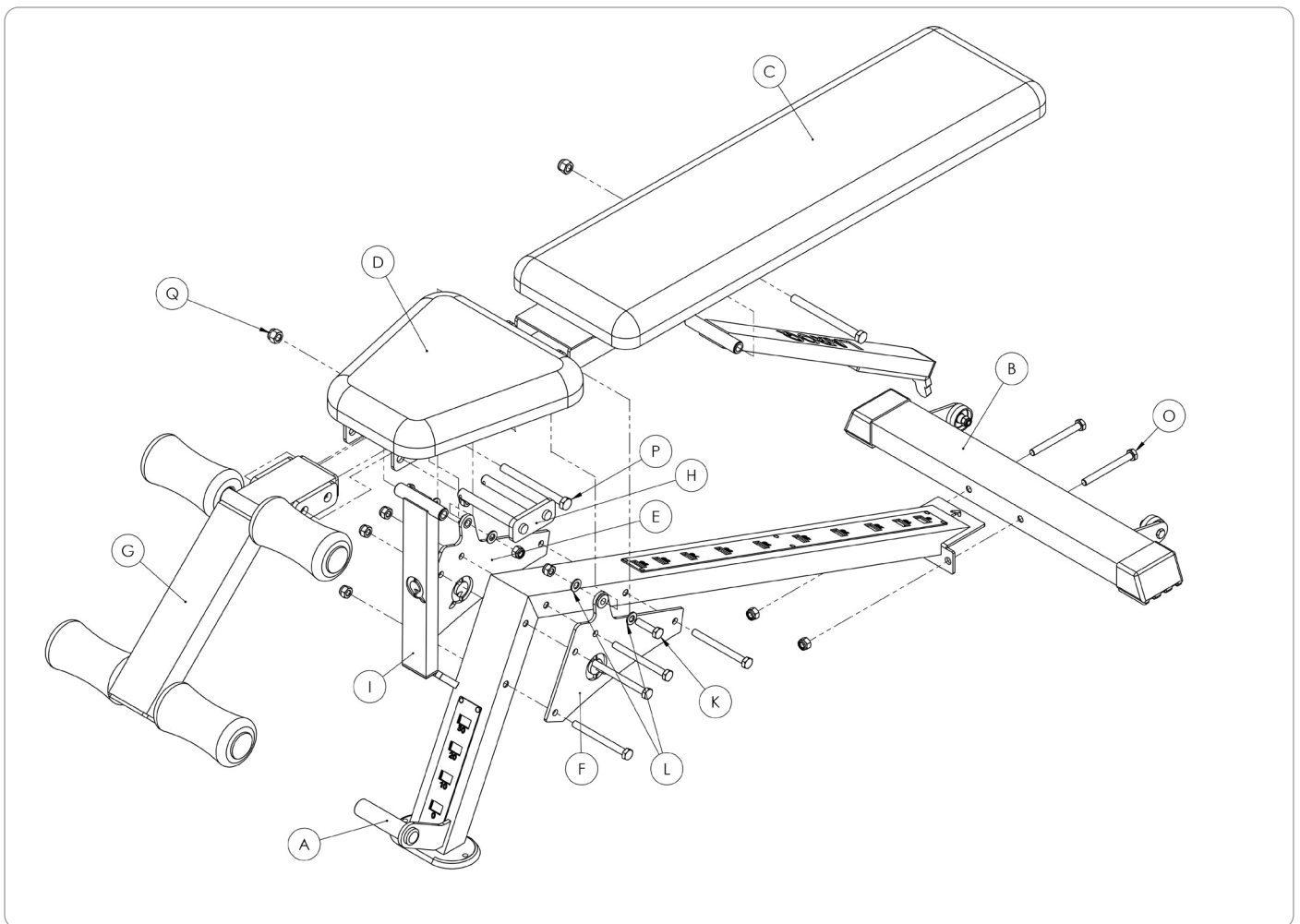
Tel : 33(0)4 42 28 48 20
mail : commercial@fizfab.com

BANC RÉGLABLE



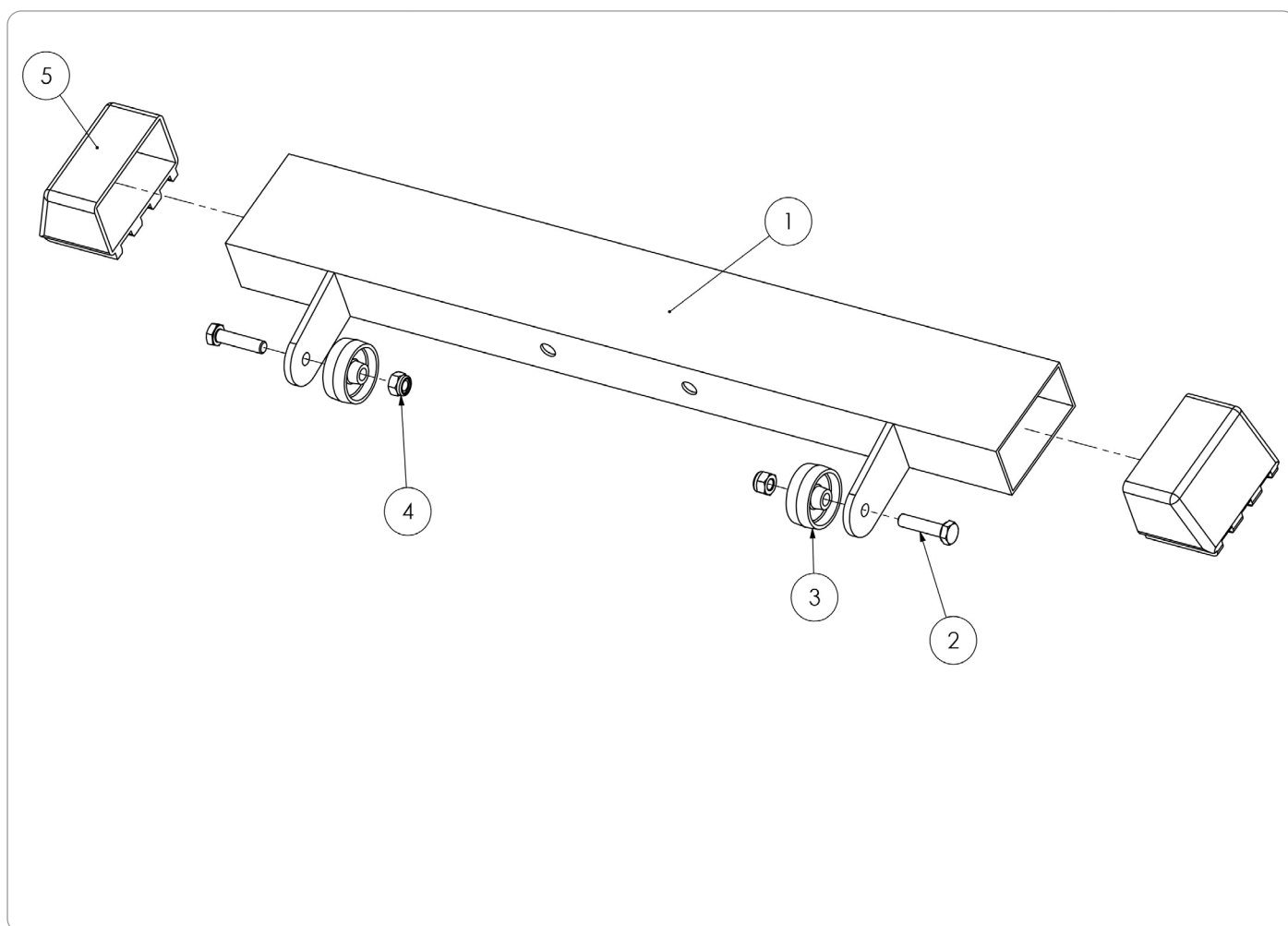
Longueur 164 cm
Largeur 156 cm
Hauteur 223 cm
Poids 117 kg

ASSEMBLAGE



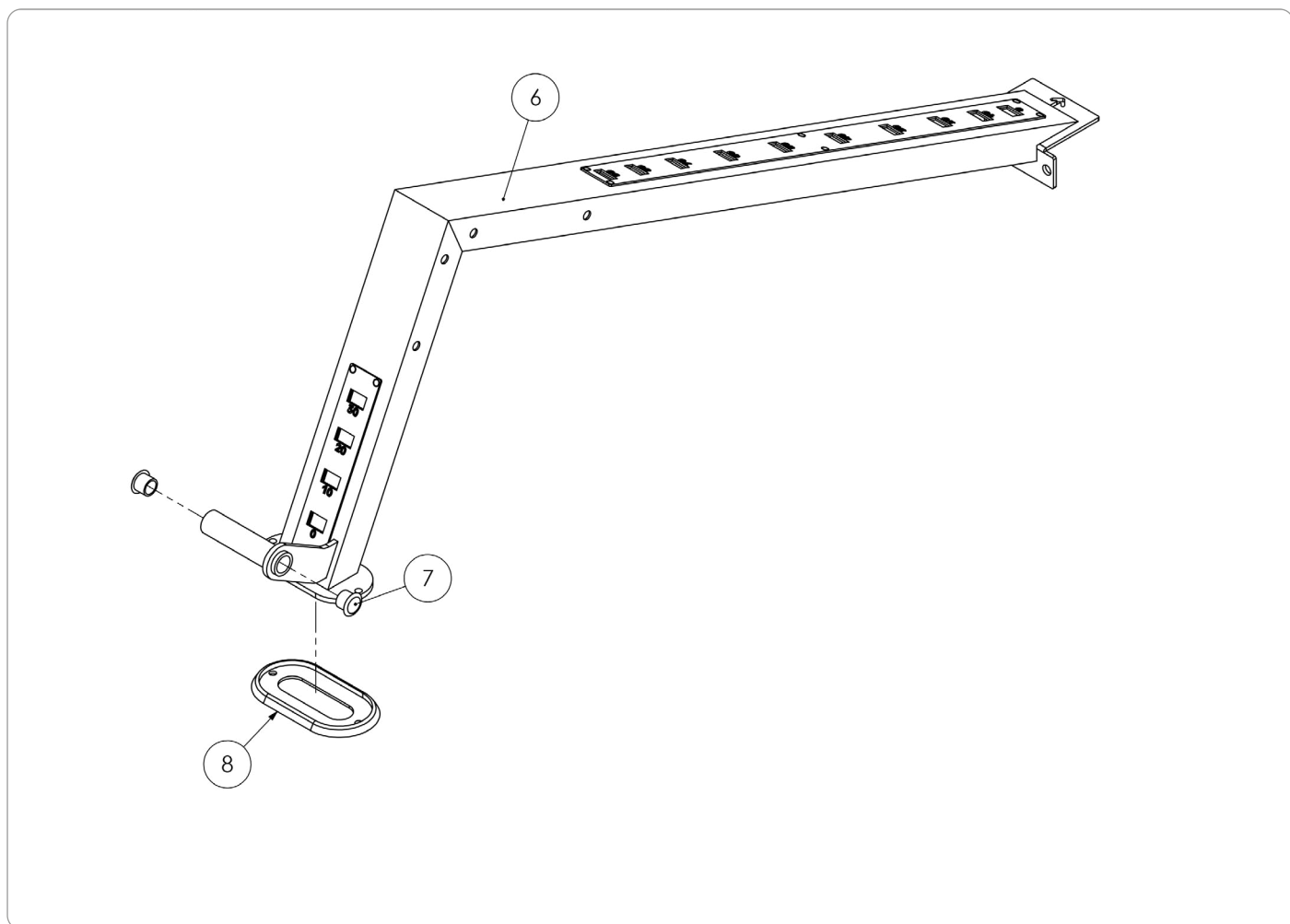
| N° ARTICLE | DESIGNATION | NB |
|------------|------------------|----|
| A (6) | BANC | 1 |
| B (1) | EMBASE | 1 |
| C (9) | DOSSIER | 1 |
| D (17) | SIEGE | 1 |
| E (23) | PIVOT 1 | 1 |
| F (24) | PIVOT 2 | 1 |
| G (18) | SUPPORT BOUDINS | 1 |
| H (21) | CLAVETTE BOUDINS | 1 |
| I (15) | REGLAGE SIEGE | 1 |
| J (12) | REGLAGE DOSSIER | 1 |
| K | TH M 10x40 | 2 |
| L | RONDELLE M10 | 4 |
| M | TH M 10x110 | 4 |
| N | ECROU FREIN M10 | 8 |
| O | TH M 10x100 | 2 |
| P | TH M 12x140 | 2 |
| Q | ECROU FREIN M10 | 2 |

EMBASE



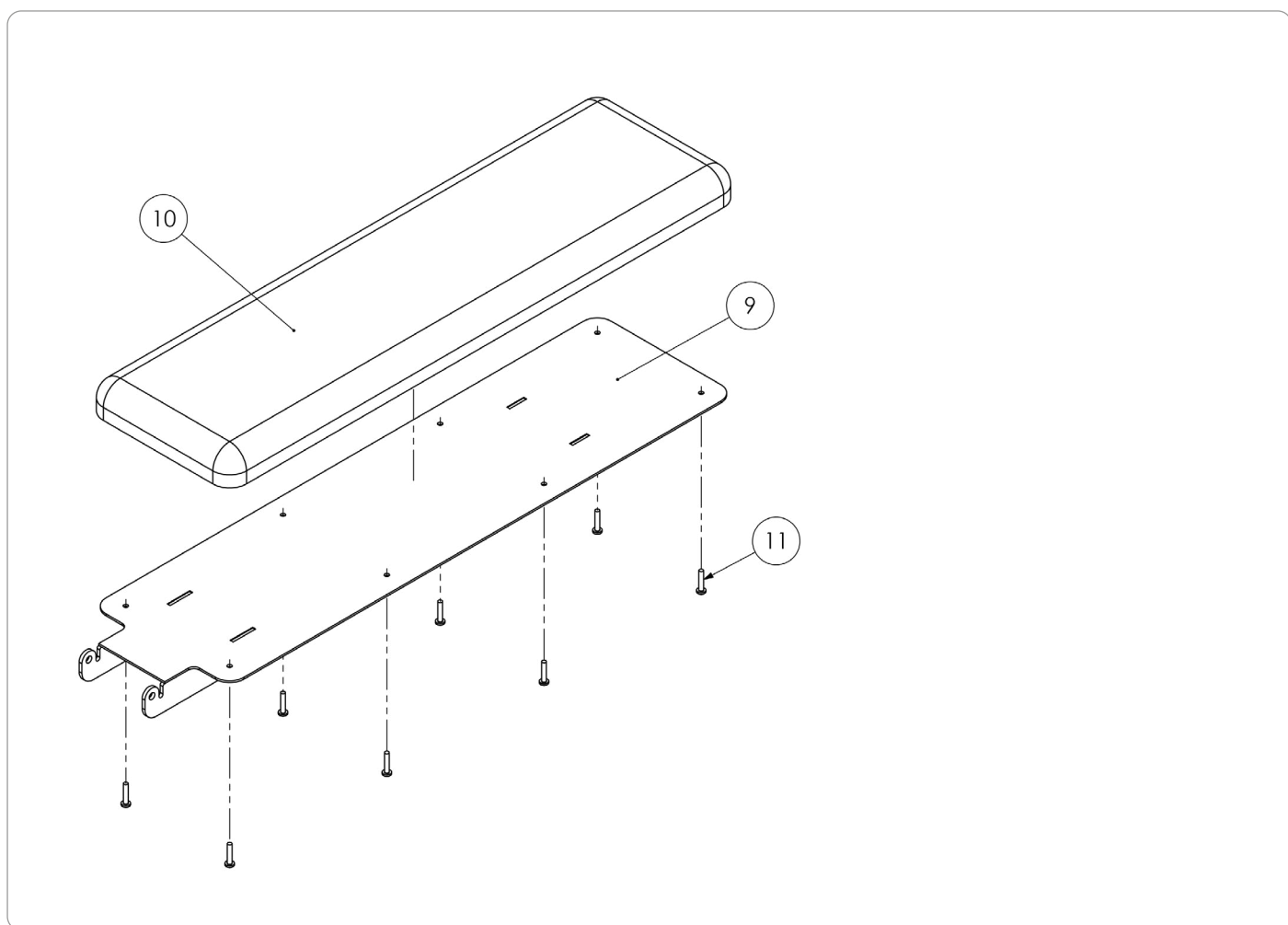
| N° ARTICLE | DESIGNATION | NB |
|------------|------------------|----|
| 1 | EMBASE | 1 |
| 2 | TH M8 x 35 | 2 |
| 3 | ROULETTE Ø 40 mm | 2 |
| 4 | ECROU FREIN M8 | 2 |
| 5 | BOUCHON 80 x 40 | 2 |

BANC



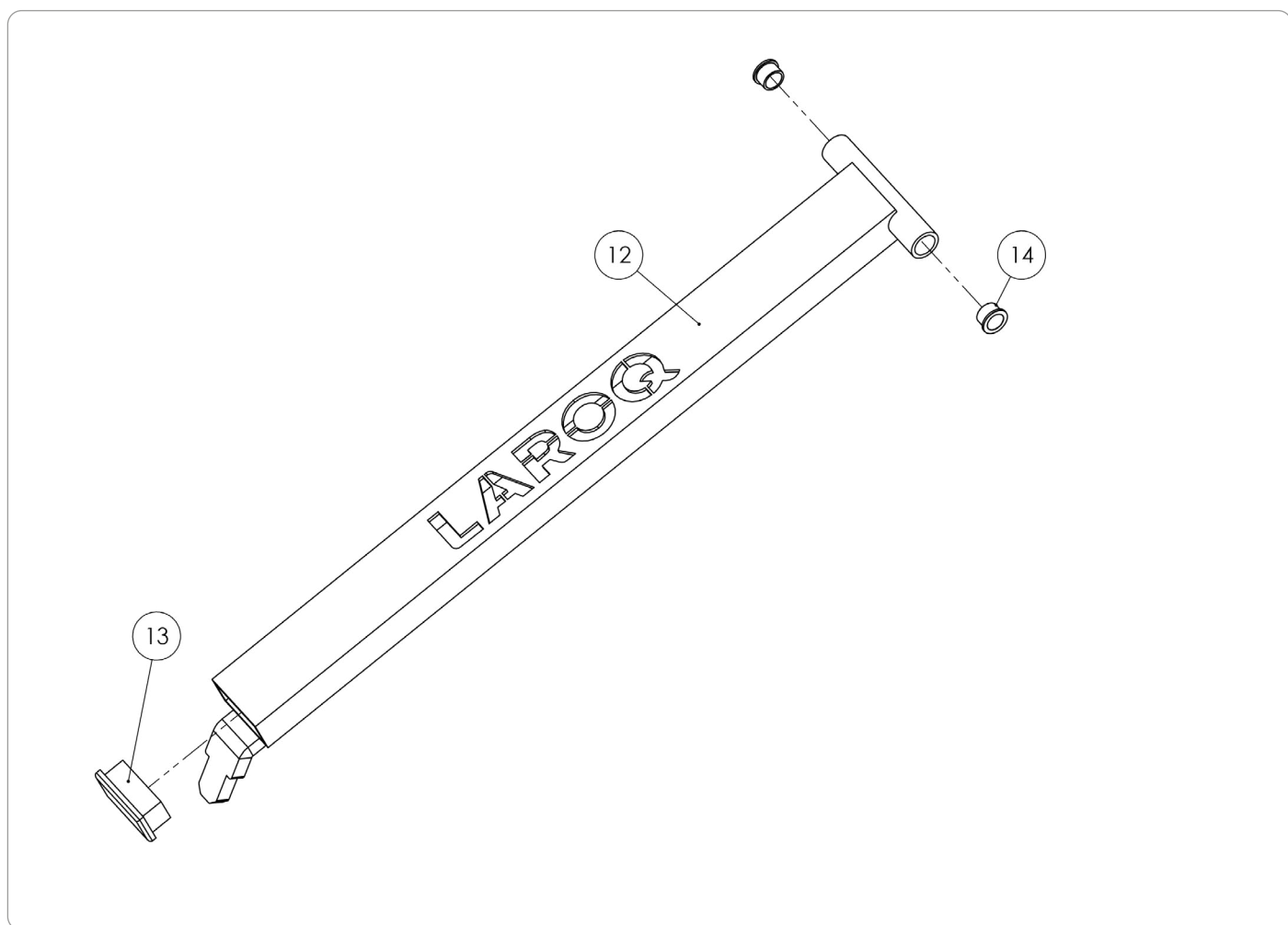
| N° ARTICLE | DESIGNATION | NB |
|------------|--------------|----|
| 6 | BANC | 1 |
| 7 | BOUCHON Ø 27 | 2 |
| 8 | PATIN | 1 |

DOSSIER



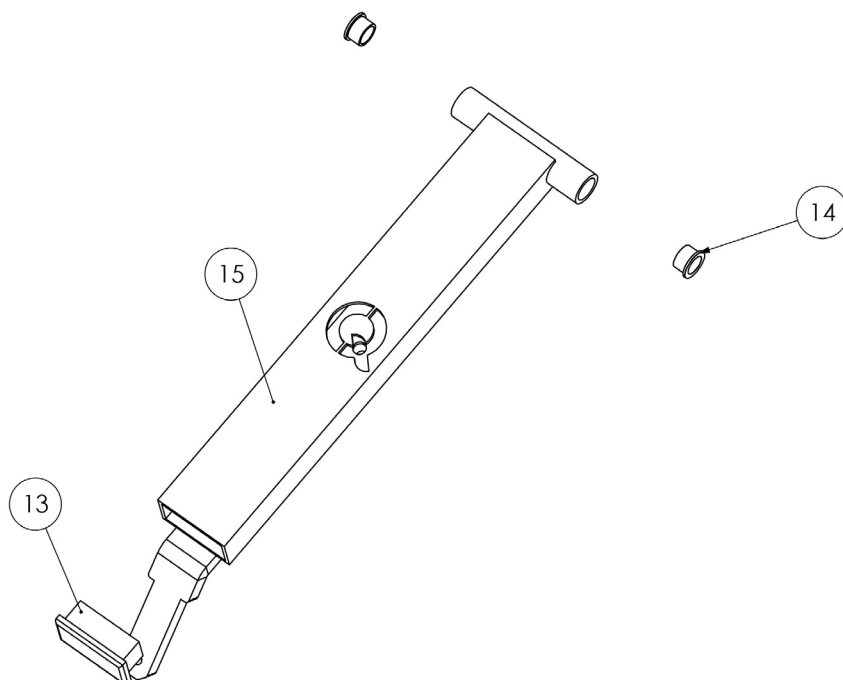
| N° ARTICLE | DESIGNATION | NB |
|------------|----------------------|----|
| 9 | DOSSIER | 1 |
| 10 | SELLERIE DOSSIER | 2 |
| 11 | VIS PEINTURE M6 x 30 | 1 |

REGLAGE DOSSIER



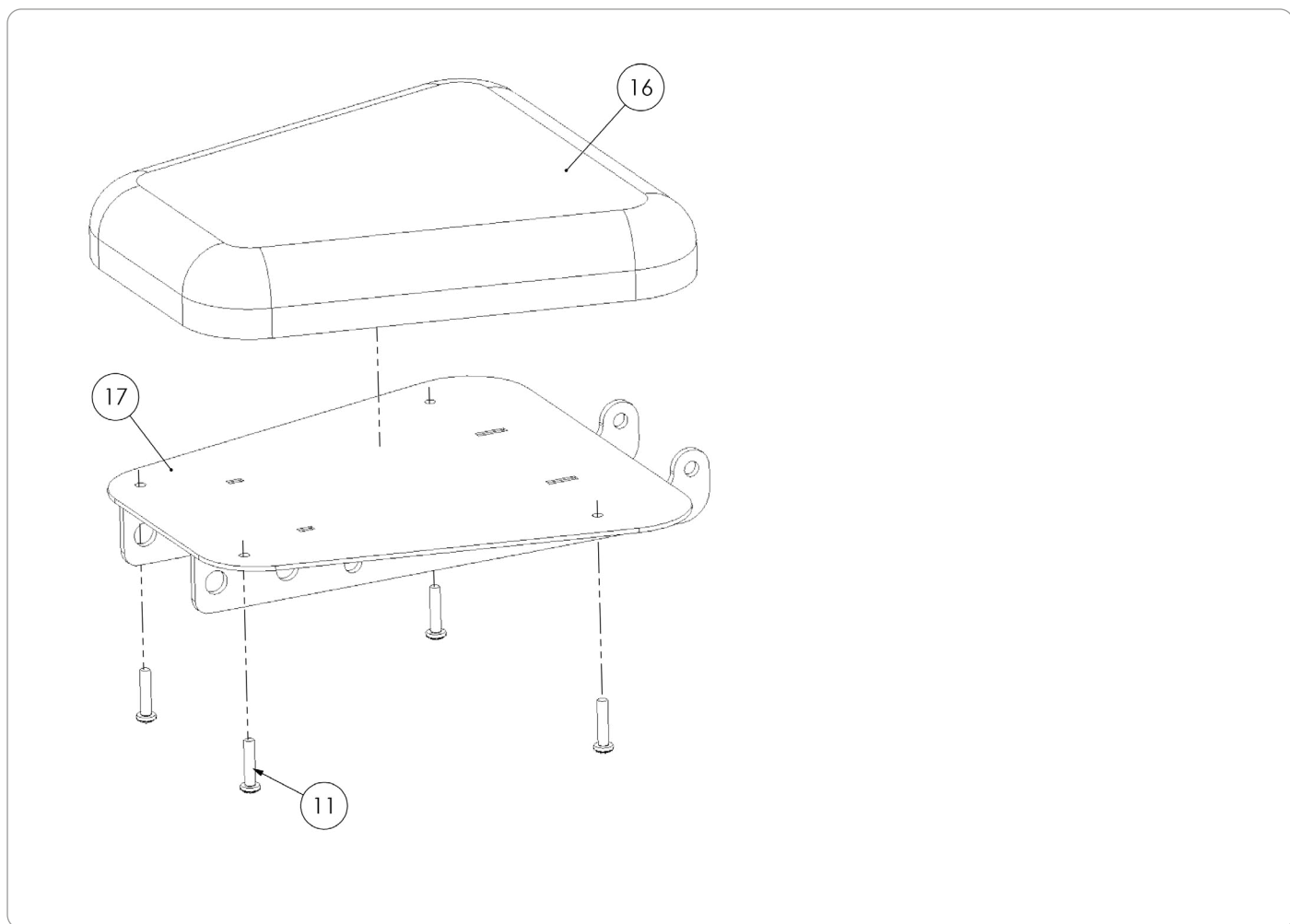
| N° ARTICLE | DESIGNATION | NB |
|------------|-----------------|----|
| 12 | REGLAGE DOSSIER | 1 |
| 13 | BOUCHON 50 x 25 | 1 |
| 14 | PLAIER LISSE | 2 |

REGLAGE SIEGE



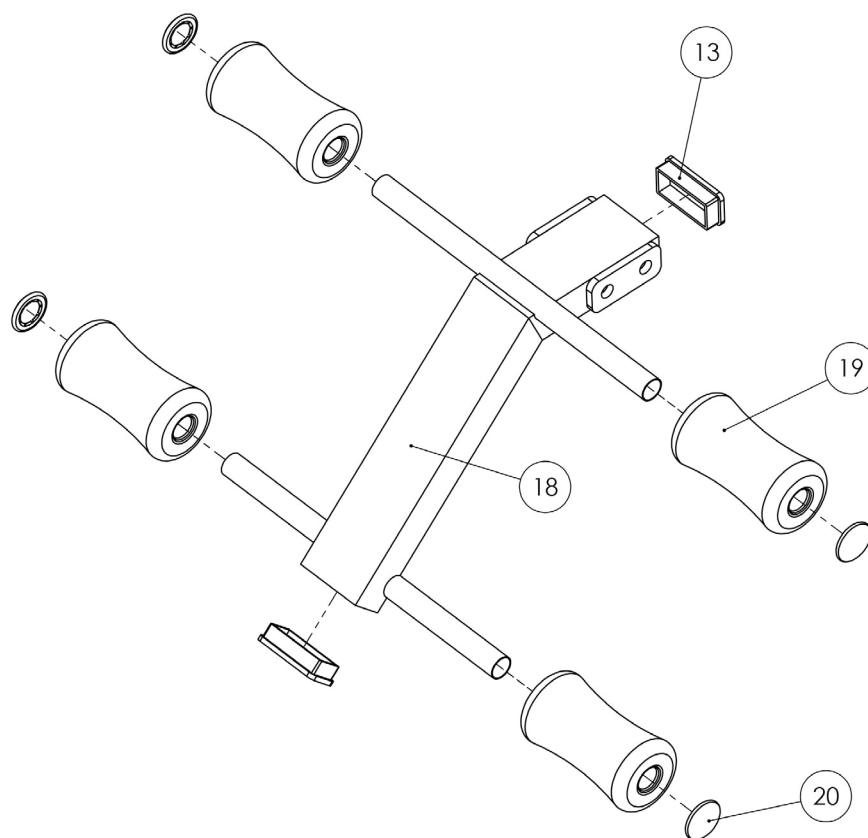
| N° ARTICLE | DESIGNATION | NB |
|------------|-----------------|----|
| 13 | BOUCHON 50 x 25 | 1 |
| 14 | PALIER LISSE | 2 |
| 15 | REGLAGE SIEGE | 1 |

SIEGE



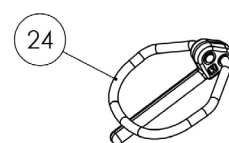
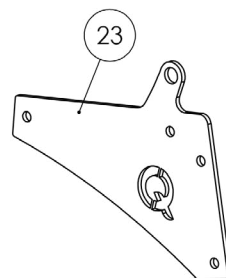
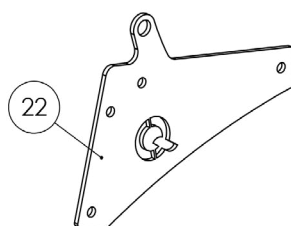
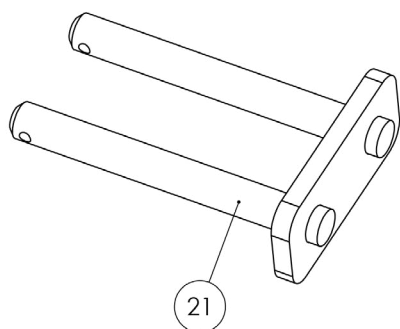
| N° ARTICLE | DESIGNATION | NB |
|------------|----------------------|----|
| 11 | VIS PEINTURE M6 x 30 | 4 |
| 16 | SELLERIE SIEGE | 1 |
| 17 | SIEGE | 1 |

SUPPORT BOUDINS



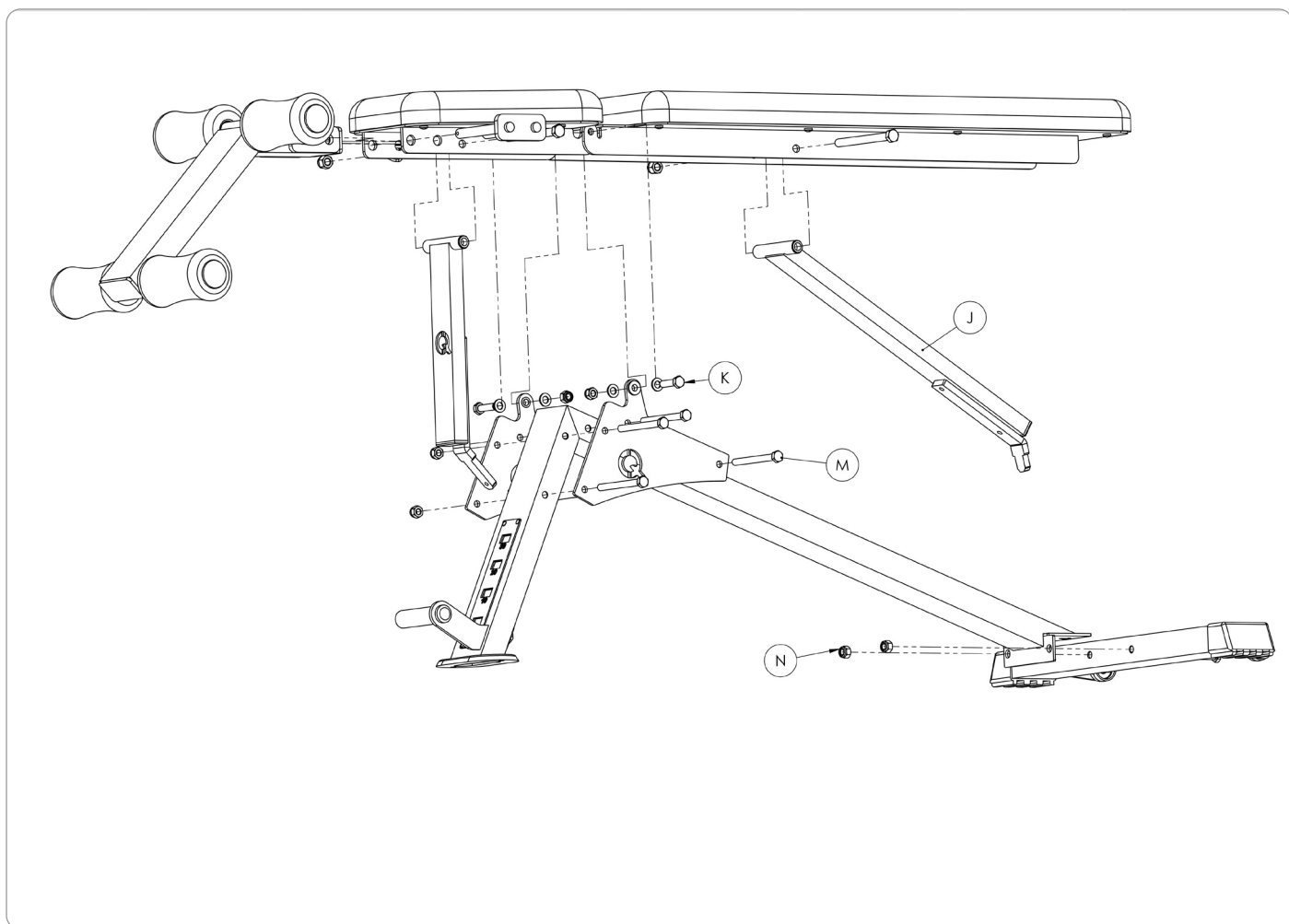
| N° ARTICLE | DESIGNATION | NB |
|------------|-------------------|----|
| 13 | BOUCHON 50 x 25 | 2 |
| 18 | SUPPORT BOUDINS | 1 |
| 19 | BOUDINS | 4 |
| 20 | CLIPS CHROME Ø 25 | 4 |

ACCESSOIRES



| N° ARTICLE | DESIGNATION | NB |
|------------|------------------|----|
| 21 | CLAVETTE BOUDINS | 1 |
| 22 | PIVOT 1 | 1 |
| 23 | PIVOT 2 | 1 |
| 24 | GOUPILLE | 2 |

ASSEMBLAGE FINAL



| N° ARTICLE | DESIGNATION | NB |
|------------|------------------|----|
| A (6) | BANC | 1 |
| B (1) | EMBASE | 1 |
| C (9) | DOSSIER | 1 |
| D (17) | SIEGE | 1 |
| E (23) | PIVOT 1 | 1 |
| F (24) | PIVOT 2 | 1 |
| G (18) | SUPPORT BOUDINS | 1 |
| H (21) | CLAVETTE BOUDINS | 1 |
| I (15) | REGLAGE SIEGE | 1 |
| J (12) | REGLAGE DOSSIER | 1 |
| K | TH M 10x40 | 2 |
| L | RONDELLE M10 | 4 |
| M | TH M 10x110 | 4 |
| N | ECROU FREIN M10 | 8 |
| O | TH M 10x100 | 2 |
| P | TH M 12x140 | 2 |
| Q | ECROU FREIN M10 | 2 |

MERCI D'AVOIR CHOISI LAROQ

POUR TOUTE
DEMANDE TECHNIQUE
MERCI DE CONTACTER
NOTRE SERVICE APRÈS-VENTE
+33 (0)4 42 28 58 46
service@laroq.com

WWW.LAROQ.COM

ZONE INDUSTRIELLE DU GRAND PONT
13640 LA ROQUE D'ANTHÉRON
FRANCE

Tel : 33(0)4 42 28 48 20
mail : commercial@fizfab.com